

Permalog+

Geräuschpegellogger

Permalog+ ist ein Geräuschpegellogger der zur schnellen und effizienten Ortung von Leckagen in einem Wassernetz eingesetzt wird.

Mithilfe unserer einzigartigen erweiterten Aqualog Protokollierungsfunktion zeichnet Permalog+ Geräusche über einen längeren Zeitraum in vordefinierten Intervallen auf.

Permalog+ kann bis zu 29 Tage lang Pegel- und Ausbreitungsdaten speichern. Identifizierte Geräuschentwicklungen können dann in grafischer Form (im Aqualog-Modus) dargestellt werden, sodass der Benutzer zwischen Leckgeräuschen und anderen Geräuschen unterscheiden kann.



Wichtigste Merkmale und Vorteile

- **Automatische Leckortung:** reduziert das Risiko, dass Lecks übersehen werden
- **Schnelle Bereitstellung:** schnelle und einfache Installation
- **Flexible Einsatzmöglichkeiten:** "Lift and Shift" oder "Drive-by"
- **Kompatibel:** Kompatibel mit Patroller 4 und WebCorr ermöglicht schnellen Zugriff auf Daten vor Ort
- **Datenspeicherung:** Speicherkapazität für bis zu 29 Tage
- **Langzeitüberwachung:** Stromversorgung durch langlebige Lithium-Batterien
- **Vollständig wasserdicht:** Die Schutzart IP68 wurde in 10 m Tiefe über einen Zeitraum von 24 Stunden getestet
- **Nur „Lift & Shift“:** Eine Version von Permalog+ nur mit „Lift & Shift“ ist ebenfalls verfügbar.

Anwendungen

Die von Permalog+ erfassten Daten können abgerufen werden über:

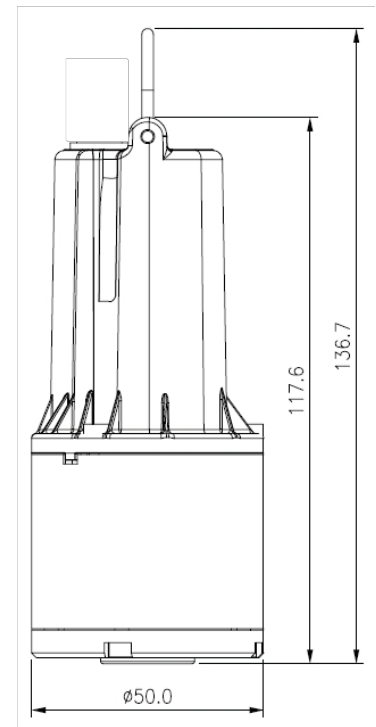
- **„Drive By“:** Die Daten werden über einen drahtlosen Patroller 4-Datentransceiver an ein fahrendes Patrouillenfahrzeug übertragen.
- **„Lift & Shift“:** Die Logger werden nach erfolgter Messung wieder eingesammelt. Die Daten können an einem Laptop ausgewertet werden.

Standard-Permalog+-Geräte können Daten mit beiden Methoden übertragen. Alternativ ist eine Version nur mit "Lift & Shift" erhältlich.

Permalog+

Geräuschpegellogger

Abmessungen	50 mm x 117,6 mm
Gewicht	620
Batterietyp	Lithium/austauschbar
Batterielebensdauer	Typischerweise 5 Jahre (abhängig vom Betriebsmodus)
IP-Schutz	IP68 tauchfähig
Parameter	Vom Benutzer programmierbar



Patroller 4

Drahtloser Datentransceiver

Patroller 4 ist ein diskreter drahtloser Transceiver, der für die Erfassung von Leckgeräuschdaten von Permalog+-Geräten entwickelt wurde.

Patroller 4 lädt Daten schnell herunter und ermöglicht so „Drive-by“-Datenerfassungen oder Lift-and-Shift-Operationen. Dank der Kompatibilität mit Permalog+ und der WebCorr-App können die von Patroller 4 empfangenen Daten sofort für Standortkorrelationen verwendet oder auf PermaNET Web hochgeladen werden.

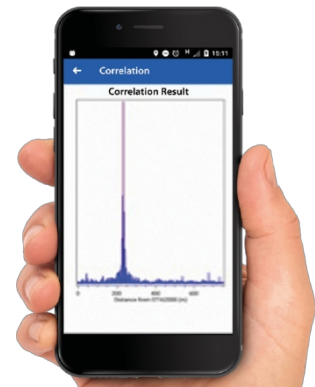


WebCorr

App zur Korrelation von Leckgeräuschdaten

WebCorr ist eine praktische, benutzerfreundliche Anwendung zur Korrelation von Leckgeräuschdaten, die von Permalog+-Geräten aufgezeichnet wurden. Die App unterstützt das Herunterladen von Daten sowie die Neuprogrammierung mit Patroller 4 und ermöglicht die Fernkommunikation für Einstellungsänderungen wie Standortkorrelationen.

Darüber hinaus kann WebCorr Daten in PermaNET Web hochladen, sodass der Benutzer alle Funktionen der cloudbasierten Online-Software sowie die Fernanzeige vom Büro aus nutzen kann.



Alle Bilder, Texte und Designs sind durch internationales und britisches Urheberrecht geschützt und bleiben Eigentum von HWM. Es ist gesetzlich verboten, Inhalte der HWM-Website oder -Literatur ohne schriftliche Zustimmung von HWM zu kopieren oder zu verwenden. HWM Ltd. behält sich das Recht vor, die Spezifikationen zu ändern.



HWM Water Limited

Ty Coch House
Llantarnam Park Way
Cwmbran
NP44 3AW
Vereinigtes Königreich

Tel: +44 (0) 1633 489 479
+44 (0) 1633 877 857
E-Mail: sales@hwm-water.com
Web: www.hwmglobal.com

HÖPFINGER GmbH & Co. KG

Hauptverwaltung
Münchener Straße 16
84539 Ampfing

Tel: +49 (0) 8636 69797-0
Fax: +49 (0) 8636 69797-99
E-Mail: info@hoepfinger.de
Web: www.hoepfinger.de

ÜBERWACHUNG DATENLIEFERUNG KONTROLLE